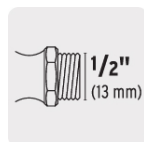


PRETUL®

CÓDIGO: 23146 CLAVE: LL-21P

Llave de esfera, 1/2" de zinc, Pretul

- Cuerpo metálico niquelado
- Maneral de acero 1/4 de vuelta
- Conector metálico para manguera de 1/2"



Entrada



Salida

Certificaciones y garantías

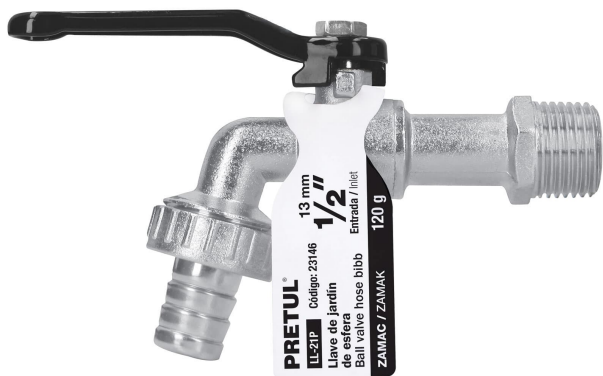
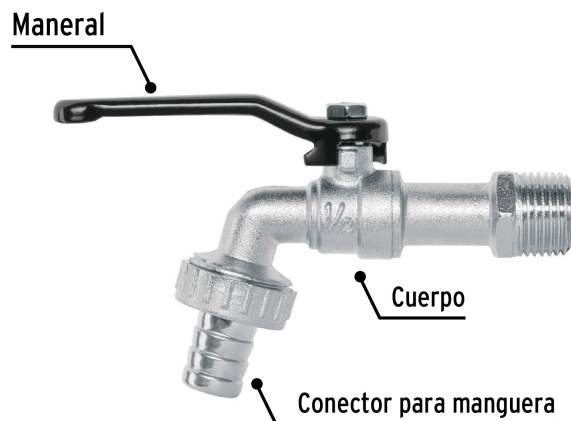
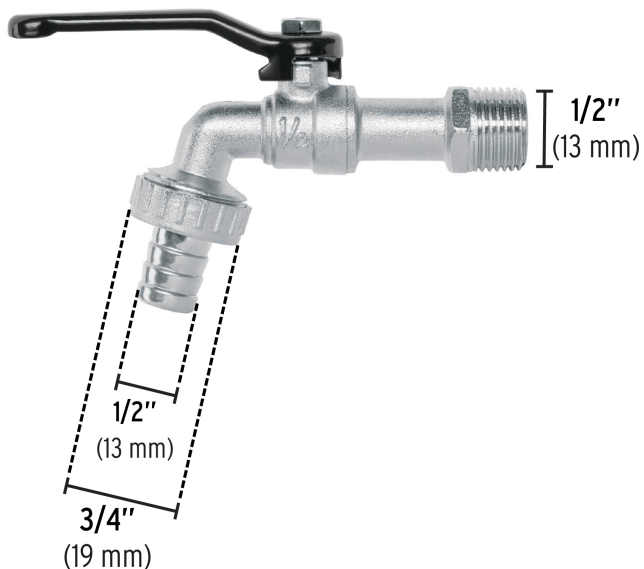
- Garantizado contra defectos de fabricación o mano de obra. La garantía se puede hacer válida con cualquier distribuidor de TRUPER

Especificaciones

Presión máxima	6 kgf/cm ²
Conexión de entrada	1/2" - 14 NPT
Conexión de salida	3/4" - 11.5 NH
Peso	120 g
Empaque individual	Etiqueta
Inner	12
Master	72
Pallet	6048

Datos de Empaque (Medidas y pesos aproximados)

Empaque Individual	Medidas: Alto: 7.4 cm (3") Ancho: 2.8 cm (1") Largo: 13.1 cm (5 1/4") Peso: 0.12 kg (0.26 lb)
Inner	Medidas: Alto: 7.5 cm (3") Ancho: 15.2 cm (6") Largo: 17 cm (6 3/4") Peso: 1.48 kg (3.26 lb)
Master	Medidas: Alto: 24.5 cm (9 3/4") Ancho: 18.8 cm (7 1/2") Largo: 32 cm (12 1/2") Peso: 9.11 kg (20.08 lb)

País de origen**Fabricado en China bajo las estrictas especificaciones de GRUPO TRUPER****Imágenes complementarias****EMPAQUE INNER****Contiene: 12 piezas****Peso: 1.48 kg (3.26 lb)**

Imágenes complementarias

EMPAQUE MASTER



Contiene: 6 inner (72 piezas)

Peso: 9.11 kg (20.08 lb)