



CÓDIGO: 10754 CLAVE: MCIM-16

Martillo tubular para cimbra 16 oz uña recta, mango acero

- Cabeza de acero con cara fresada que permite un impacto sin deslizamiento y alojamiento imantado para clavos
- Mango de acero reforzado con grip antiderrapante de doble inyección que reduce las vibraciones y diseño ergonómico para un mejor agarre
- Para hacer amarres con el mango o la uña

Certificaciones y garantías

- Excede la norma: ASME B107.400
- Garantizado contra defectos de fabricación o mano de obra. La garantía se puede hacer válida con cualquier distribuidor de TRUPER

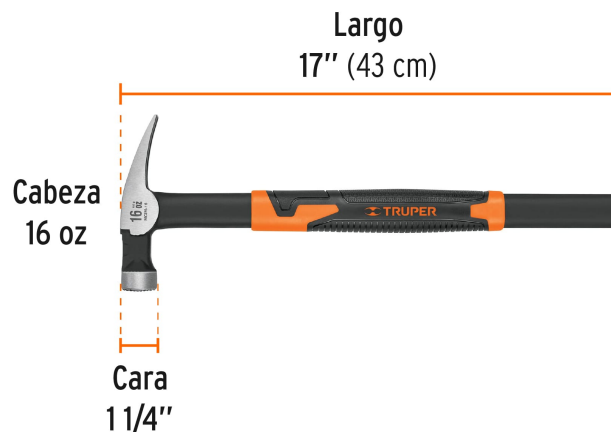
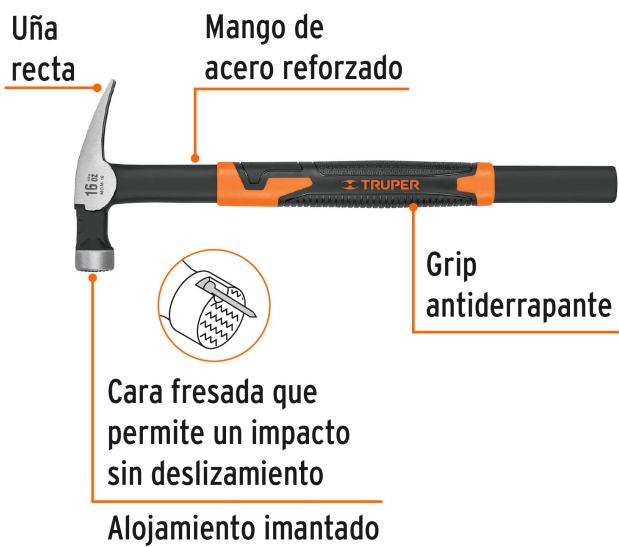
Especificaciones

Cabeza	16 oz
Cara	1 1/4"
Largo de mango	17" (43 cm)
Tipo de uña	Recta
Inner	2
Master	16
Pallet	768

País de origen

Fabricado en China bajo las estrictas especificaciones de GRUPO TRUPER

Imagenes complementarias



Para hacer amarres con el mango o uña

