



CÓDIGO: 16702 CLAVE: MTR-16

Martillo tubular pulido 16 oz uña recta, Truper

- Cabeza de acero con acabado pulido
- Mango tubular para trabajo pesado con grabado antiderrapante
- Ideal para clavar o extraer clavos



Certificaciones y garantías

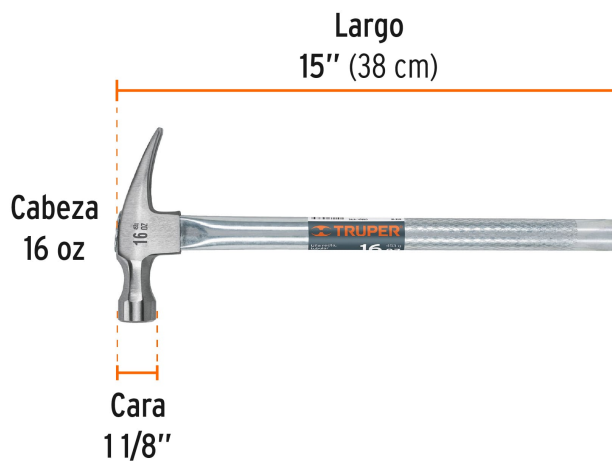
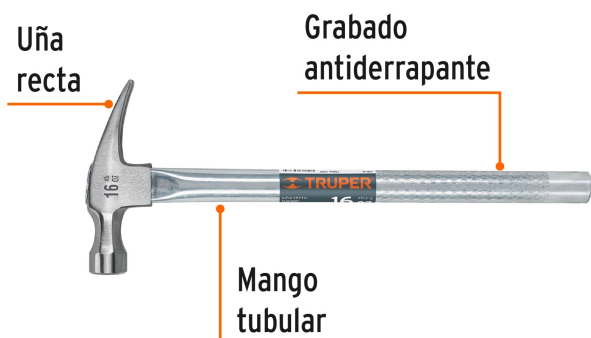
- Excede la norma: ASME B107.400
- Garantizado contra defectos de fabricación o mano de obra. La garantía se puede hacer válida con cualquier distribuidor de TRUPER

Especificaciones

| | |
|----------------|-------------|
| Cabeza | 16 oz |
| Cara | 1 1/8" |
| Largo de mango | 15" (38 cm) |
| Inner | 4 |
| Master | 16 |
| Pallet | 512 |

Datos de Empaque (Medidas y pesos aproximados)

| | |
|--------------------|---|
| Empaque Individual | Medidas: Alto: 15 cm (6") Ancho: 3.2 cm (1 1/4") Largo: 38.4 cm (15") Peso: 0.91 kg (2.01 lb) |
| Inner | Medidas: Alto: 8.4 cm (3 1/4") Ancho: 15.4 cm (6") Largo: 44 cm (17 1/4") Peso: 3.82 kg (8.42 lb) |
| Master | Medidas: Alto: 18.2 cm (7 1/4") Ancho: 33 cm (13") Largo: 45.5 cm (18") Peso: 15.66 kg (34.52 lb) |

País de origen**Fabricado en México bajo las estrictas especificaciones de GRUPO TRUPER****Imágenes complementarias****EMPAQUE INNER****Contiene: 4 piezas****Peso: 3.82 kg (8.42 lb)****EMPAQUE MASTER****Contiene: 4 inner (16 piezas)****Peso: 15.66 kg (34.52 lb)**