



CÓDIGO: 16752 CLAVE: MA-16

Martillo pulido, 16 oz, uña curva, mango madera, TRUPER

- Cabeza de acero con acabado pulido
- Mango de encino estufado
- Ideal para clavar o extraer clavos



Certificaciones y garantías

- Excede la norma: ASME B107.400
- Garantizado contra defectos de fabricación o mano de obra. La garantía se puede hacer válida con cualquier distribuidor de TRUPER

Especificaciones

Cabeza	16 oz
Cara	1 1/8"
Largo de mango	13" (33 cm)
Tipo de uña	Curva
Inner	6
Master	24
Pallet	648

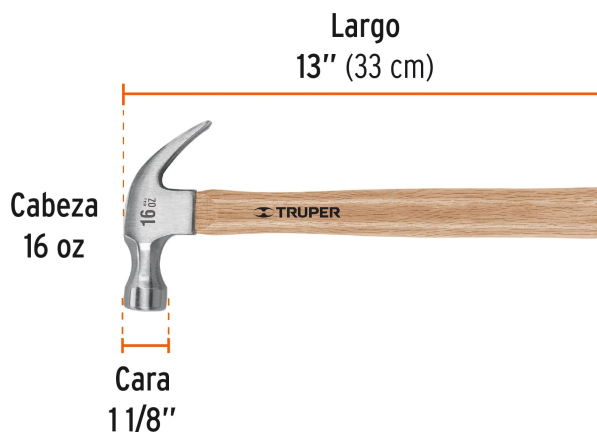
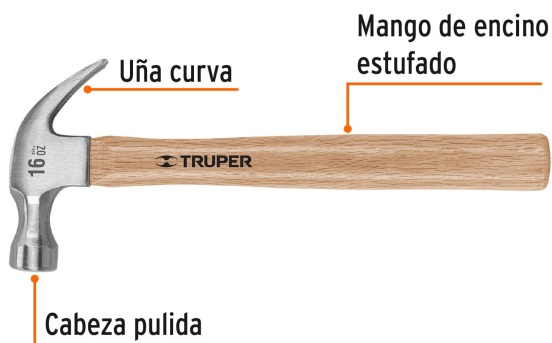
Datos de Empaque (Medidas y pesos aproximados)

Empaque Individual	Medidas: Alto: 13.3 cm (5 1/4") Ancho: 3.3 cm (1 1/4") Largo: 33.2 cm (13") Peso: 0.69 kg (1.52 lb)
Inner	Medidas: Alto: 11.9 cm (4 3/4") Ancho: 14.4 cm (5 3/4") Largo: 36.8 cm (14 1/2") Peso: 4.2 kg (9.26 lb)
Master	Medidas: Alto: 25.8 cm (10 1/4") Ancho: 30.6 cm (12") Largo: 38.8 cm (15 1/4") Peso: 17.34 kg (38.23 lb)

País de origen

Fabricado en México bajo las estrictas especificaciones de GRUPO TRUPER

Imágenes complementarias



EMPAQUE INNER



Contiene: 6 piezas

Peso: 4.2 kg (9.26 lb)

EMPAQUE MASTER



Contiene: 4 inner (24 piezas)

Peso: 17.34 kg (38.23 lb)