



CÓDIGO: 10752 CLAVE: ADA-3

Juego de 3 adaptadores para dados de 1/4", 3/8" y 1/2"

- Fabricados en acero al cromo 2X más resistentes al desgaste que las de acero al carbono
- Maquinado para un ajuste preciso
- Ideal para taladro o desatornillador eléctrico



Para uso con máquinas eléctricas



Hexagonal



Zanco

Certificaciones y garantías



Especificaciones

Largo	2 3/4" (7 cm)
Zanco	1/4" (6.5 mm)
Empaque individual	Blíster
Inner	6
Master	72
Pallet	3240

Datos de Empaque (Medidas y pesos aproximados)

Empaque Individual	Medidas: Alto: 14.3 cm (5 3/4") Ancho: 2.1 cm (3/4") Largo: 10.2 cm (4") Peso: 0.11 kg (0.24 lb)
Inner	Medidas: Alto: 8.2 cm (3 1/4") Ancho: 11 cm (4 1/4") Largo: 15.2 cm (6") Peso: 0.69 kg (1.52 lb)
Master	Medidas: Alto: 19.2 cm (7 1/2") Ancho: 32 cm (12 1/2") Largo: 34.7 cm (13 3/4") Peso: 8.86 kg (19.53 lb)

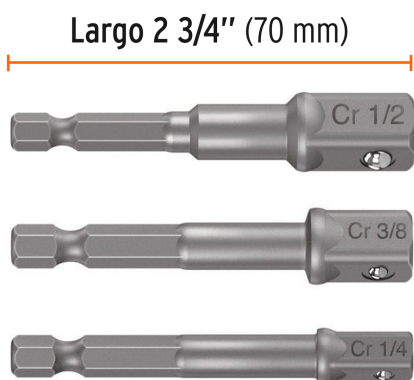
País de origen

Fabricado en China bajo las estrictas especificaciones de GRUPO TRUPER

Incluye

3 Adaptadores de 1/4" (6.5 mm), 3/8" (9.5 mm) y 1/2" (13 mm)

Imagenes complementarias



EMPAQUE INDIVIDUAL



EMPAQUE INNER



Imágenes complementarias

EMPAQUE MASTER



Contiene: 12 inner (72 piezas)

Peso: 8.86 kg (19.53 lb)