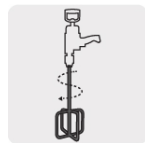




CÓDIGO: 11975 CLAVE: REV-12M

Revolvedor para mortero, 120mm de diámetro, TRUPER

- Cuerpo de acero niquelado, resistente a la corrosión
- Para taladro con broquero de 1/2"
- Para uso en mortero y lechada
- Reduce la entrada de aire en la mezcla
- Baja viscosidad



Para taladro



Mezcla

Especificaciones

Diámetro	12 cm (5")
Largo	60 cm
Mezcla hasta	60 L (25 kg)
Velocidad	400 - 600 rpm
Master	24
Inner	2
Pallet	192

Datos de Empaque (Medidas y pesos aproximados)

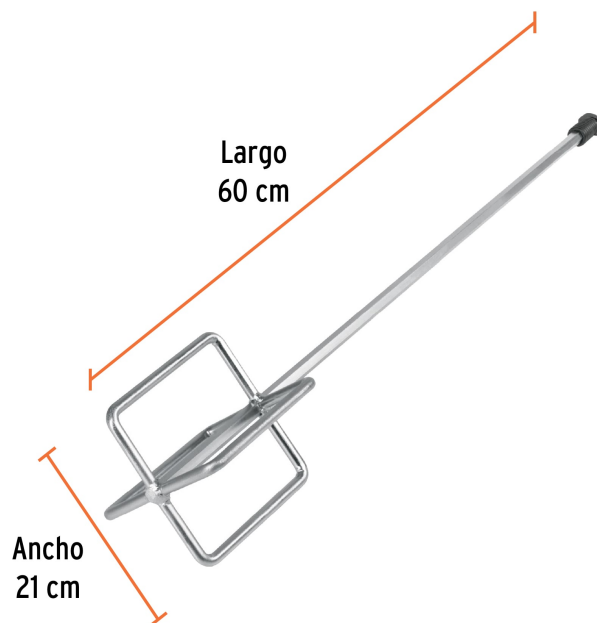
Empaque Individual	Medidas: Alto: 62.3 cm (24 1/2") Ancho: 8.8 cm (3 1/2") Largo: 8.8 cm (3 1/2") Peso: 0.7 kg (1.54 lb)
Inner	Medidas: Alto: 10 cm (4") Ancho: 9.8 cm (3 3/4") Largo: 62.5 cm (24 1/2") Peso: 1.5 kg (3.31 lb)
Master	Medidas: Alto: 40.5 cm (16") Ancho: 32.5 cm (12 3/4") Largo: 64.4 cm (25 1/4") Peso: 18.74 kg (41.31 lb)

País de origen

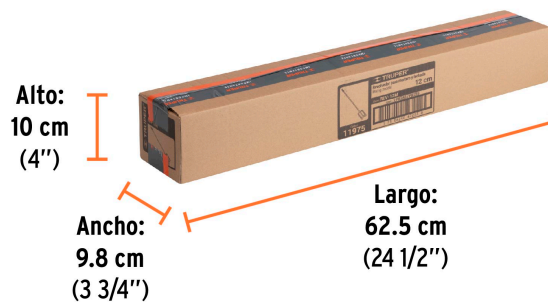
Fabricado en China bajo las estrictas especificaciones de GRUPO TRUPER

Recomendaciones y cuidados

- No usar con productos químicos o de limpieza, puede causar oxidación

Imágenes complementarias**EMPAQUE INDIVIDUAL**

Peso: 0.7 kg (1.54 lb)

EMPAQUE INNER

Contiene: 2 piezas

Peso: 1.5 kg (3.31 lb)

Imágenes complementarias

EMPAQUE MASTER



Contiene: 12 inner (24 piezas)

Peso: 18.74 kg (41.31 lb)

