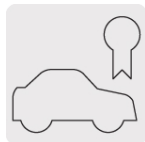




CÓDIGO: 44252 CLAVE: AB-88

Bolsa c/5 abrazaderas sin fin reforzadas #88, 5-1/8" - 6"

- Banda de acero inoxidable
- Tornillo de acero
- Para uso automotriz, industrial y doméstico



Calidad
automotriz



Uso industrial



Uso doméstico

Certificaciones y garantías

- Excede la norma: ANSI / SAE: J1508
- Garantizado contra defectos de fabricación o mano de obra. La garantía se puede hacer válida con cualquier distribuidor de TRUPER

Especificaciones

Diámetro mínimo	5-1/8" (130 mm)
Diámetro máximo	6" (150 mm)
Ancho	1/2" (13 mm)
Empaque individual	Bolsa con 5 piezas
Inner	2
Master	8
Pallet	480

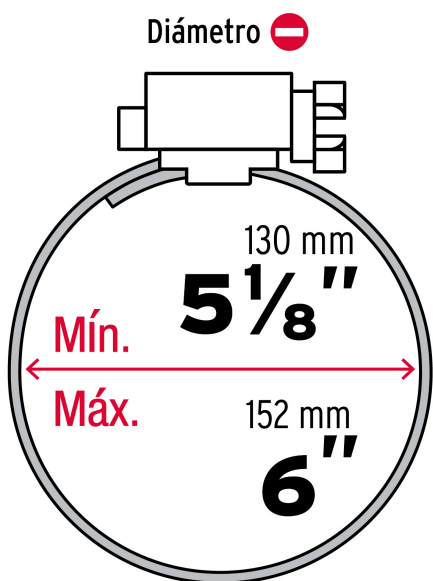
Datos de Empaque (Medidas y pesos aproximados)

Empaque Individual	Medidas: Alto: 27.5 cm (10 3/4") Ancho: 4.8 cm (2") Largo: 17.5 cm (7") Peso: 0.24 kg (0.53 lb)
Inner	Medidas: Alto: 18.3 cm (7 1/4") Ancho: 12.2 cm (4 3/4") Largo: 18.2 cm (7 1/4") Peso: 0.58 kg (1.28 lb)
Master	Medidas: Alto: 19.6 cm (7 3/4") Ancho: 25.5 cm (10") Largo: 37.5 cm (14 3/4") Peso: 2.64 kg (5.82 lb)

País de origen

Fabricado en China bajo las estrictas especificaciones de GRUPO TRUPER

Imágenes complementarias



Imágenes complementarias

