




CÓDIGO: 44242 CLAVE: AB-36

Bolsa c/5 abrazaderas sin fin reforzadas #36,1-13/16 -2-3/4"

- Banda de acero inoxidable
- Tornillo de acero
- Para uso automotriz, industrial y doméstico

Calidad
automotriz

Uso industrial



Uso doméstico

Certificaciones y garantías

- Excede la norma: ANSI / SAE: J1508
- Garantizado contra defectos de fabricación o mano de obra. La garantía se puede hacer válida con cualquier distribuidor de TRUPER

Especificaciones

Diámetro mínimo	1-13/16" (46mm)
Diámetro máximo	2-3/4" (70 mm)
Ancho	1/2" (13 mm)
Empaque individual	Bolsa con 5 piezas
Inner	4
Master	16
Pallet	1536

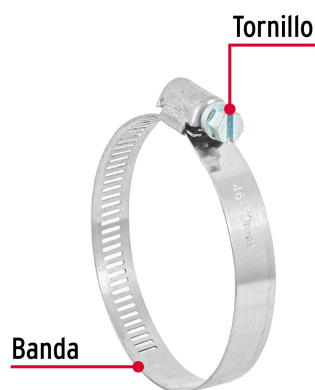
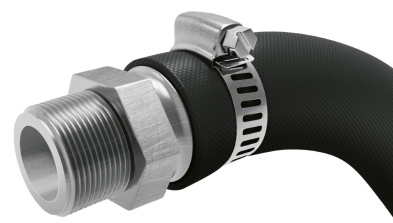
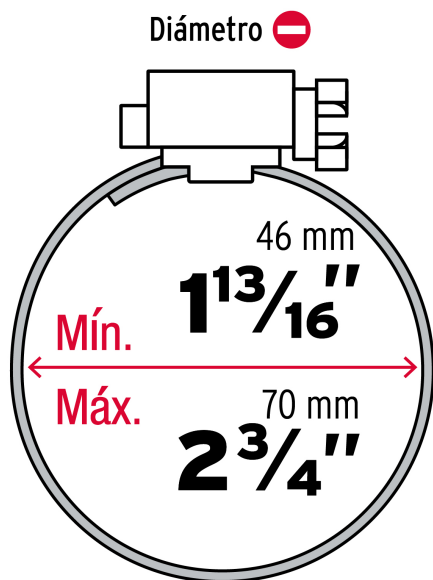
Datos de Empaque (Medidas y pesos aproximados)

Empaque Individual	Medidas: Alto: 19 cm (7 1/2") Ancho: 5.2 cm (2") Largo: 14.5 cm (5 3/4") Peso: 0.14 kg (0.31 lb)
Inner	Medidas: Alto: 16.5 cm (6 1/2") Ancho: 12 cm (4 3/4") Largo: 15 cm (6") Peso: 0.64 kg (1.41 lb)
Master	Medidas: Alto: 18 cm (7") Ancho: 25 cm (9 3/4") Largo: 31.4 cm (12 1/4") Peso: 2.9 kg (6.39 lb)

País de origen

Fabricado en China bajo las estrictas especificaciones de GRUPO TRUPER

Imágenes complementarias



Imágenes complementarias



EMPAQUE INDIVIDUAL



Peso: 0.14 kg (0.31 lb)

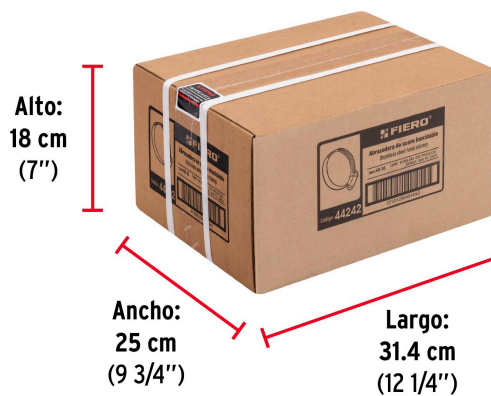
EMPAQUE INNER



Contiene: 4 piezas

Peso: 0.64 kg (1.41 lb)

EMPAQUE MASTER



Contiene: 4 inner (16 piezas)

Peso: 2.9 kg (6.39 lb)