




CÓDIGO: 44240 CLAVE: AB-28

Bolsa c/10 abrazaderas sin fin reforzadas #28, 1-1/2 -2-1/4"

- Banda de acero inoxidable
- Tornillo de acero
- Para uso automotriz, industrial y doméstico



Calidad automotriz



Uso industrial



Uso doméstico

Certificaciones y garantías

- Garantizado contra defectos de fabricación o mano de obra. La garantía se puede hacer válida con cualquier distribuidor de TRUPER

Especificaciones

Diámetro mínimo	1-1/2" (38 mm)
Diámetro máximo	2-1/4" (57 mm)
Ancho	1/2" (13 mm)
Empaque individual	Bolsa con 10 piezas
Inner	5
Master	20
Pallet	1200

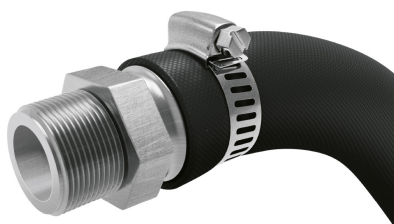
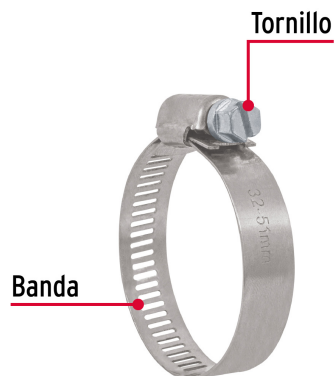
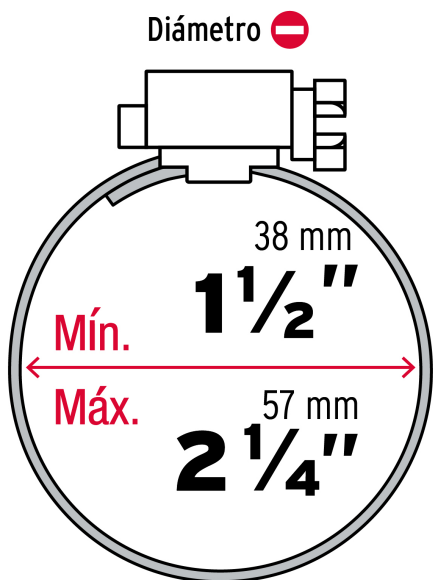
Datos de Empaque (Medidas y pesos aproximados)

Empaque Individual	Medidas: Alto: 23 cm (9") Ancho: 5.4 cm (2 1/4") Largo: 10 cm (4") Peso: 0.26 kg (0.57 lb)
Inner	Medidas: Alto: 15.7 cm (6 1/4") Ancho: 12.5 cm (5") Largo: 18.2 cm (7 1/4") Peso: 1.32 kg (2.91 lb)
Master	Medidas: Alto: 16.8 cm (6 1/2") Ancho: 26 cm (10 1/4") Largo: 37.2 cm (14 3/4") Peso: 5.78 kg (12.74 lb)

País de origen

Fabricado en China bajo las estrictas especificaciones de GRUPO TRUPER

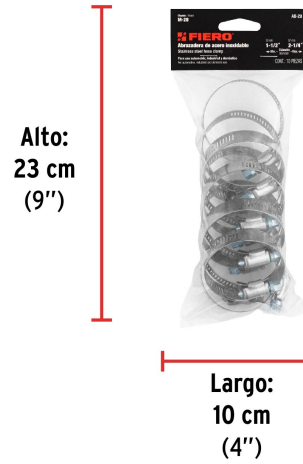
Imágenes complementarias



Imágenes complementarias



EMPAQUE INDIVIDUAL



Peso: 0.26 kg (0.57 lb)

EMPAQUE INNER



Contiene: 5 piezas

Peso: 1.32 kg (2.91 lb)

EMPAQUE MASTER



Contiene: 4 inner (20 piezas)

Peso: 5.78 kg (12.74 lb)