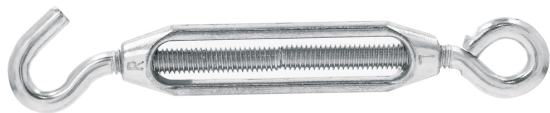




CÓDIGO: 44055 CLAVE: TEN-5/16A

Tensor zinc 5/16" gancho-argolla, Fiero

- Cuerpo metálico
- Argolla y gancho fabricados en acero, acabado galvanizado
- Para tensar o emparejar cables
- *No exceder límite marcado



Certificaciones y garantías

- Garantizado contra defectos de fabricación o mano de obra. La garantía se puede hacer válida con cualquier distribuidor de TRUPER

Especificaciones

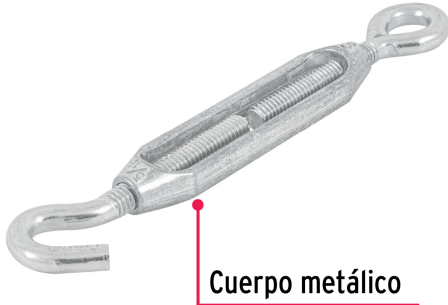
Carga de trabajo*	100 kg
Largo máximo	15 cm
Diámetro	5/16" (8 mm)
Empaque individual	Blíster
Pallet	4608
Inner	6
Master	144

País de origen

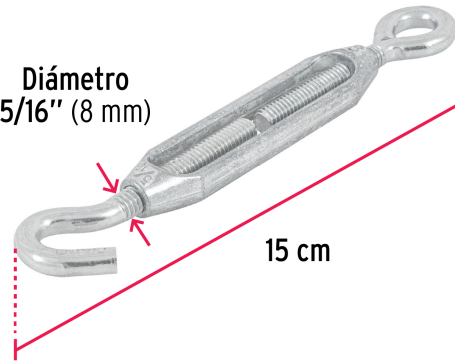
Fabricado en China bajo las estrictas especificaciones de GRUPO TRUPER

Imágenes complementarias

Argolla y gancho fabricados en acero, acabado galvanizado



Diámetro 5/16" (8 mm)



15 cm

