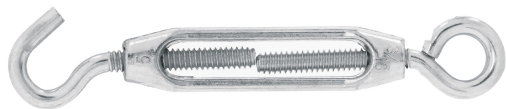


 FIERO

CÓDIGO: 44053 CLAVE: TEN-3/16A

## Tensor zinc 3/16" gancho-argolla, Fiero

- Cuerpo metálico
- Argolla y gancho fabricados en acero, acabado galvanizado
- Para tensar o emparejar cables
- \*No exceder límite marcado



### Certificaciones y garantías

- Garantizado contra defectos de fabricación o mano de obra. La garantía se puede hacer válida con cualquier distribuidor de TRUPER

### Especificaciones

Carga de trabajo*	40 kg
Largo máximo	10 cm
Diámetro	3/16" (5 mm)
Empaque individual	Blíster
Pallet	6912
Inner	6
Master	144

### País de origen

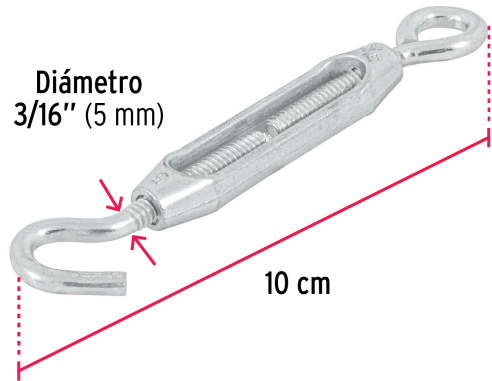
Fabricado en China bajo las estrictas especificaciones de GRUPO TRUPER

Imágenes complementarias

Argolla y gancho fabricados en acero, acabado galvanizado



Cuerpo metálico



Diámetro 3/16" (5 mm)

10 cm

