



CÓDIGO: 48081 CLAVE: ATIN-001

Multiconector polipropileno para tinaco, con válvula, Foset

- Cuerpo de polipropileno que nunca se oxida
- Sustituye hasta 8 conexiones en instalación
- Tapón para drenado
- Puerto de conexión para jarro de aire
- Tuerca de ajuste para fácil instalación
- Ideal para la limpieza del tinaco



Certificaciones y garantías



Especificaciones

Esfera	1/4 de vuelta
Conexión a tubería	3/4" NPT - 1" NPT
Conexión a tinaco	1 1/2" NPT
Conexión al jarro de aire y drenado	1/2" NPT
Empaque individual	Caballote
Inner	6
Master	36
Pallet	648

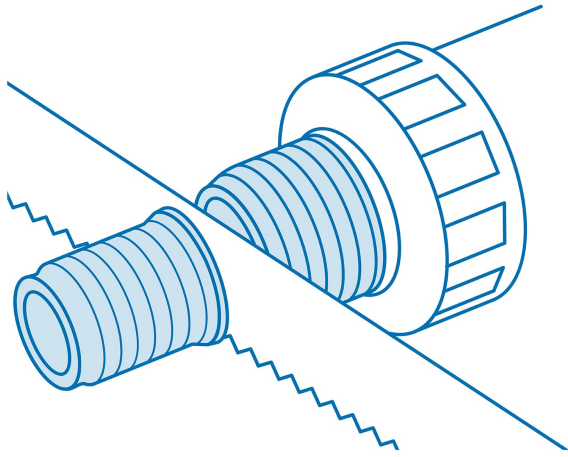
Datos de Empaque (Medidas y pesos aproximados)

Empaque Individual	Medidas: Alto: 29 cm (11 1/2") Ancho: 7.7 cm (3") Largo: 18 cm (7") Peso: 0.22 kg (0.49 lb)
Inner	Medidas: Alto: 11.5 cm (4 1/2") Ancho: 23.5 cm (9 1/4") Largo: 33 cm (13") Peso: 1.52 kg (3.35 lb)
Master	Medidas: Alto: 36.8 cm (14 1/2") Ancho: 35.5 cm (14") Largo: 49.5 cm (19 1/2") Peso: 9.94 kg (21.91 lb)

País de origen

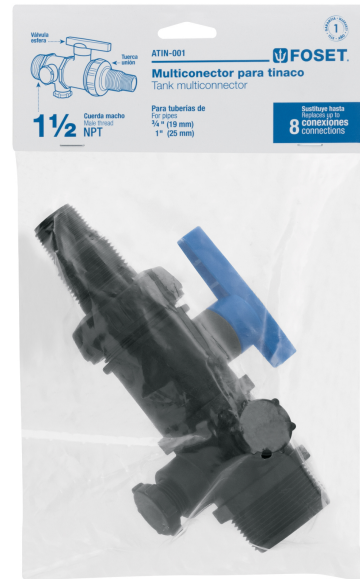
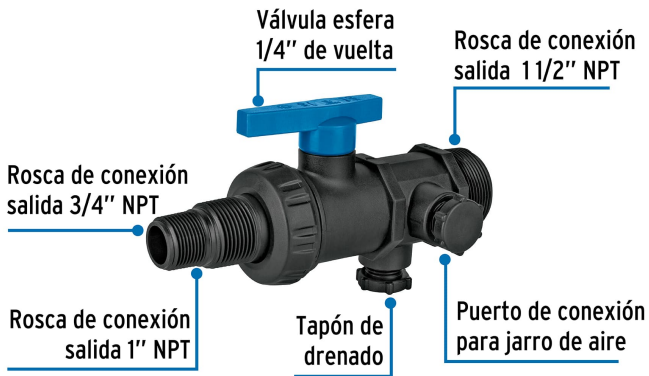
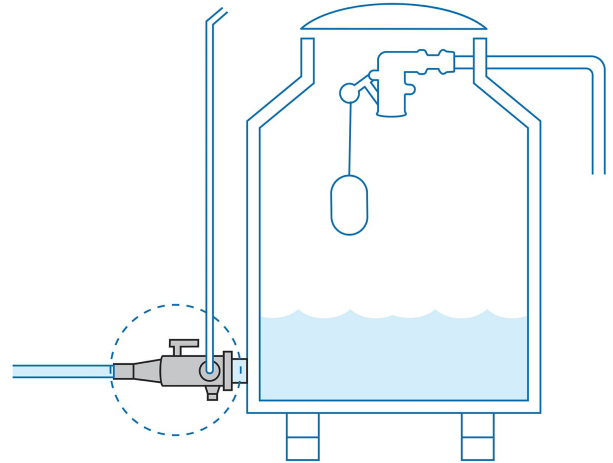
Fabricado en China bajo las estrictas especificaciones de GRUPO TRUPER

Imágenes complementarias



Para conectar a 1" NPT,
cortar tramo 3/4" NPT

Aplicación



Imagenes complementarias**EMPAQUE INDIVIDUAL**

Peso: 0.22 kg (0.49 lb)

EMPAQUE INNER

Contiene: 6 piezas

Peso: 1.52 kg (3.35 lb)

EMPAQUE MASTER

Contiene: 6 inner (36 piezas)

Peso: 9.94 kg (21.91 lb)