



CÓDIGO: 49366 CLAVE: CE-218

Césped de bote 1-1/4", contra, polipropileno, para lavabo

- Cuerpo y contra de polipropileno resistente al agua caliente
- Tapa removible para lavabos con rebosadero
- Tubo de desagüe flexible que corrige desalineamientos
- Trampa que evita la obstrucción y malos olores
- Tapa que facilita la limpieza



Certificaciones y garantías



Especificaciones

| | |
|--------------------|----------------|
| Alto de trampa | 3 7/8" (98 mm) |
| Diámetro de tubo | 1 1/4" (32 mm) |
| Tubo expandible | hasta 27 cm |
| Peso | 135 g |
| Empaque individual | Bolsa |
| Inner | 4 |
| Master | 24 |
| Pallet | 720 |

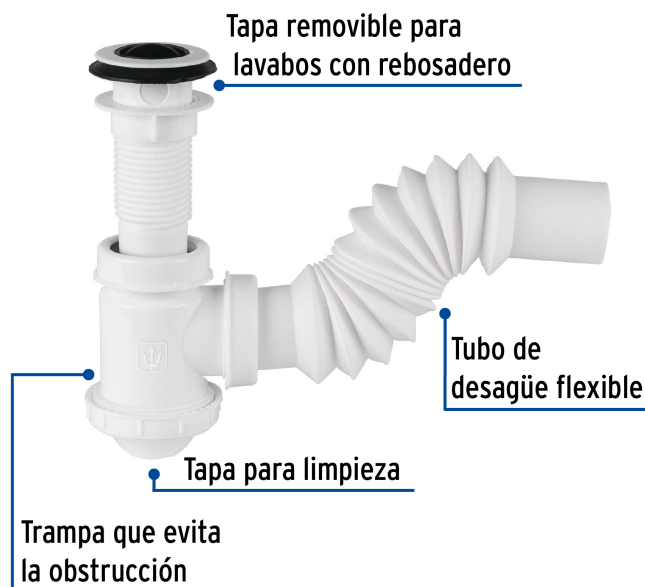
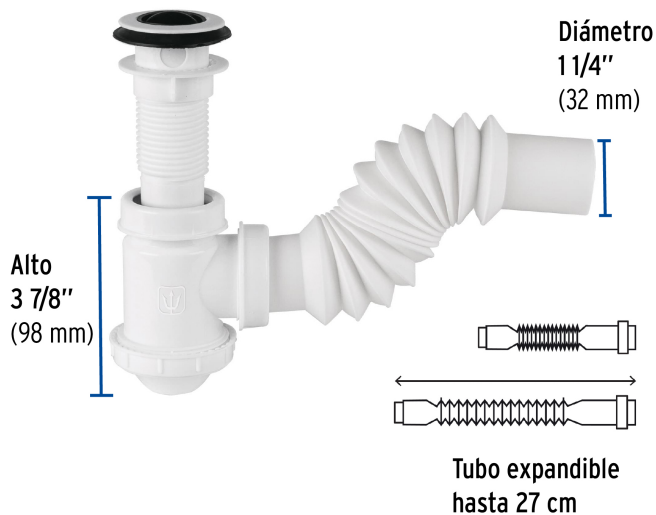
Datos de Empaque (Medidas y pesos aproximados)

| | |
|--------------------|---|
| Empaque Individual | Medidas: Alto: 30 cm (11 3/4") Ancho: 6.2 cm (2 1/2") Largo: 16.5 cm (6 1/2") Peso: 0.14 kg (0.31 lb) |
| Inner | Medidas: Alto: 10.2 cm (4") Ancho: 21 cm (8 1/4") Largo: 23 cm (9") Peso: 0.6 kg (1.32 lb) |
| Master | Medidas: Alto: 41 cm (16 1/4") Ancho: 27.5 cm (10 3/4") Largo: 35.8 cm (14") Peso: 4.06 kg (8.95 lb) |

País de origen

Fabricado en México bajo las estrictas especificaciones de GRUPO TRUPER

Imágenes complementarias



EMPAQUE INDIVIDUAL



Imagenes complementarias

EMPAQUE INNER



Contiene: 4 piezas

Peso: 0.6 kg (1.32 lb)

EMPAQUE MASTER



Contiene: 6 inner (24 piezas)

Peso: 4.06 kg (8.95 lb)