



CÓDIGO: 48338 CLAVE: CED-11

## Césped doble 1-1/2", s/contra, polipropileno, para fregadero

- Cuerpo de polipropileno resistente al agua caliente
- Para usar en tarjas de doble tina y contracanas con tubo de 1 1/2"
- Fácil instalación
- Se recomienda complementar su uso con céspol flexible modelo CE-295, Foset®

### Certificaciones y garantías



### Especificaciones

<b>Alto</b>	7 5/32" (18.2 cm)
<b>Largo</b>	21" (53.5 cm)
<b>Diámetro de tubo</b>	1 1/2" (38 mm)
<b>Empaque individual</b>	Bolsa
<b>Inner</b>	4
<b>Master</b>	24
<b>Pallet</b>	384

### Datos de Empaque (Medidas y pesos aproximados)

<b>Empaque Individual</b>	<b>Medidas:</b> Alto: 34.8 cm (13 3/4") Ancho: 5.5 cm (2 1/4") Largo: 21 cm (8 1/4") <b>Peso:</b> 0.3 kg (0.66 lb)
<b>Inner</b>	<b>Medidas:</b> Alto: 19 cm (7 1/2") Ancho: 18.2 cm (7 1/4") Largo: 29.5 cm (11 1/2") <b>Peso:</b> 1.36 kg (3.00 lb)
<b>Master</b>	<b>Medidas:</b> Alto: 40 cm (15 3/4") Ancho: 32 cm (12 1/2") Largo: 55.5 cm (21 3/4") <b>Peso:</b> 8.88 kg (19.58 lb)

## País de origen

Fabricado en China bajo las estrictas especificaciones de GRUPO TRUPER

## Incluye

**1 Pieza:** Cuerpo Tee

**1 Pieza:** Brazo izquierdo

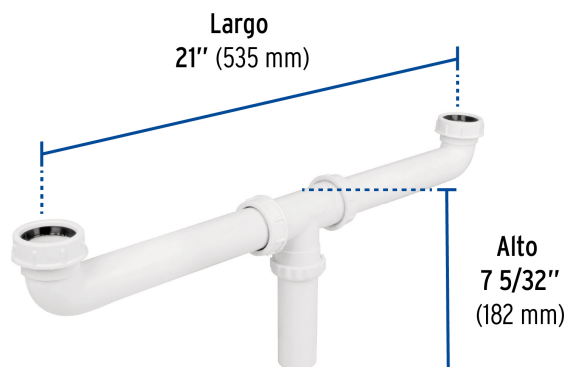
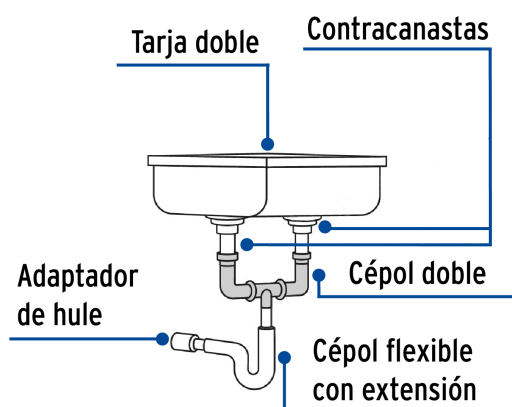
**1 Pieza:** Brazo derecho

**5 Pieza:** Empaques

**5 Piezas:** Tuercas de ajuste

**1 Pieza:** Tubo de extensión

## Imágenes complementarias



**Imagenes complementarias**



**EMPAQUE INDIVIDUAL**



Peso: 0.3 kg (0.66 lb)

**EMPAQUE INNER**



Contiene: 4 piezas

Peso: 1.36 kg (3.00 lb)

## Imágenes complementarias

## EMPAQUE MASTER



Contiene: 6 inner (24 piezas)

Peso: 8.88 kg (19.58 lb)