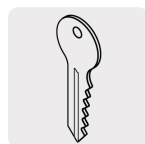




CÓDIGO: 43518 CLAVE: CB-45I

Cerradura de barra libre, izquierda, HERMEX

- Cilindro de latón sólido con 5 pernos para mayor resistencia contra robos
- Cerraduras de barra libre, se acciona cuando se gira la llave desde el exterior, pero en el interior puede deslizarse con la mano, siempre y cuando la llave esté insertada
- Cerrojo con botón al interior de seguridad a presión
- Para colocación en puertas de madera y metal



Llave tradicional



Certificaciones y garantías



Especificaciones

Modelo	Izquierda
Empaque individual	Caja
Inner	3
Master	24
Pallet	768

Datos de Empaque (Medidas y pesos aproximados)

Empaque Individual	Medidas: Alto: 7 cm (2 3/4") Ancho: 8 cm (3 1/4") Largo: 19.6 cm (7 3/4") Peso: 0.94 kg (2.07 lb)
Inner	Medidas: Alto: 22 cm (8 3/4") Ancho: 9 cm (3 1/2") Largo: 20.5 cm (8") Peso: 2.92 kg (6.44 lb)
Master	Medidas: Alto: 24.5 cm (9 3/4") Ancho: 38.6 cm (15 1/4") Largo: 42.5 cm (16 3/4") Peso: 23.86 kg (52.60 lb)

País de origen

Fabricado en China bajo las estrictas especificaciones de GRUPO TRUPER

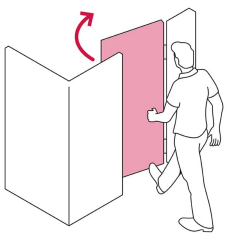
Incluye

- 2 Llaves tradicionales (Para hacer duplicados utilice la forja R52L)
- Chapetón
- Tornillos
- Plantilla

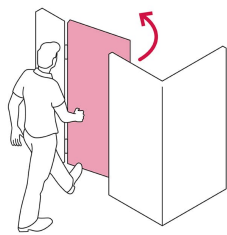
Imagenes complementarias

Apertura de las puertas

A las puertas se les denomina derecha o izquierda de acuerdo al lado hacia el cual abren, existen cerraduras para **puertas derechas** y para **puertas izquierdas**, para evitar que la cerradura quede de cabeza.



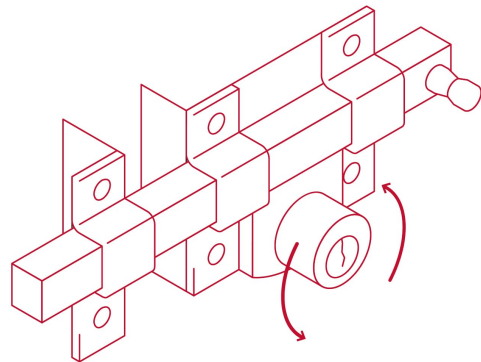
DERECHA



IZQUIERDA

Barra libre

Para accionar cuando se gira la llave desde el exterior, pero en el interior puede deslizarse con la mano, siempre y cuando la llave esté insertada.



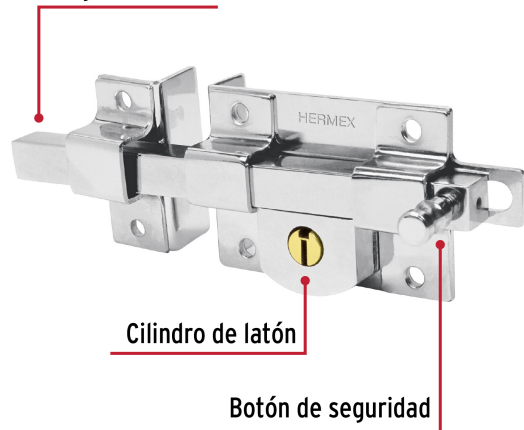
Seguridad Standard



Llave Tradicional

Utilizan llaves planas, las muescas que descifran la combinación se encuentran únicamente en la parte superior.

Barra deslizable al girar la llave



Imágenes complementarias

EMPAQUE INDIVIDUAL



Alto:
7 cm
(2 3/4")

Ancho:
8 cm
(3 1/4")

Largo:
19.6 cm
(7 3/4")



Peso: 0.94 kg (2.07 lb)

EMPAQUE INNER



Alto:
22 cm
(8 3/4")

Ancho:
9 cm
(3 1/2")

Largo:
20.5 cm
(8")

Contiene: 3 piezas

Peso: 2.92 kg (6.44 lb)

EMPAQUE MASTER



Alto:
24.5 cm
(9 3/4")

Ancho:
38.6 cm
(15 1/4")

Largo:
42.5 cm
(16 3/4")

Contiene: 8 inner (24 piezas)

Peso: 23.86 kg (52.60 lb)