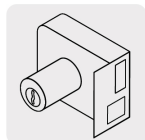




CÓDIGO: 43589 CLAVE: CS-751C

Cerradura sobreponer izq instala-fácil, cromada, tradicional

- **Cilindro de latón sólido** con 5 pernos
- Cilindro exterior integrado que facilita su instalación
- Para colocación de puertas metálicas o de madera con espesor hasta de 1-1/2" (40 mm)
- Botón de seguridad



Certificaciones y garantías



Especificaciones

Modelo	Izquierda
Espesor de puerta	Hasta 40 mm
Tipo de puerta	Para puertas abatibles
Empaque individual	Caja
Pallet	576
Inner	3
Master	24

País de origen

Fabricado en China bajo las estrictas especificaciones de GRUPO TRUPER

Incluye

2 Llaves tradicionales (Para hacer duplicados utilice la forja Y55)

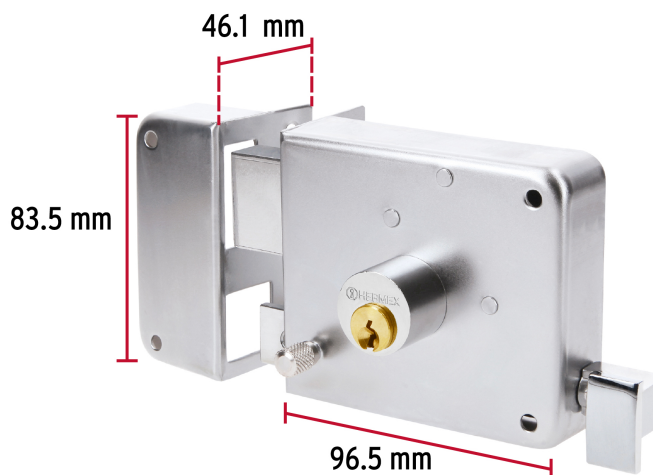
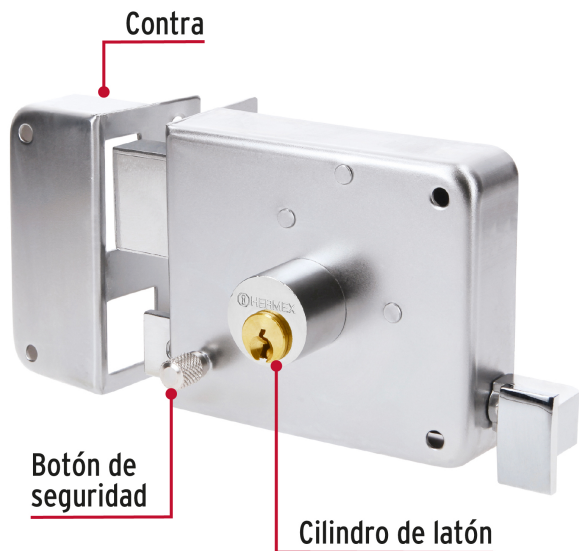
Tornillos

Incluye

Chapetón

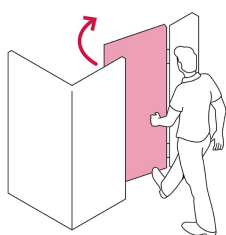
Plantilla

Imágenes complementarias

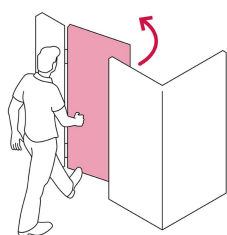


Apertura de las puertas

A las puertas se les denomina derecha o izquierda de acuerdo al lado hacia el cual abren, existen cerraduras para **puertas derechas** y para **puertas izquierdas**, para evitar que la cerradura quede de cabeza.



DERECHA

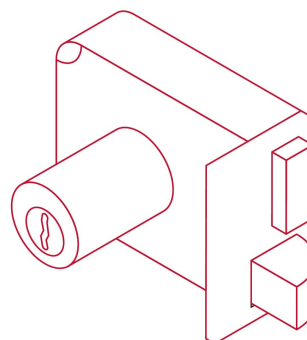


IZQUIERDA

De sobreponer

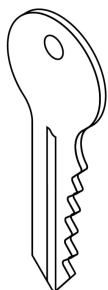
Instala fácil:

El cilindro exterior se encuentra ensamblado a la cerradura, lo que permite instalar la cerradura sin realizar ningún ajuste.



Imágenes complementarias

Seguridad Standard



Llave Tradicional

Utilizan llaves planas, las muescas que descifran la combinación se encuentran únicamente en la parte superior.

